



Lavavajillas de
integración panelable
Fully-integrated
Dishwasher

PLT-7460



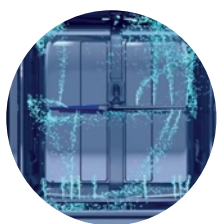
Acceso / Access WEB

60 cm Mueble Cabinets	8 ⁽¹⁾ Programas Programs	14 Servicios Place settings	2 Brazos pulverizadores Spray arms
-----------------------------	---	-----------------------------------	--

Capacidad de servicios	Service set capacity	14
Programación diferida	Start delay option	1-24 hrs.
Consumo energético por lavado	Energy consumption per cycle	0,74 kWh
Consumo de agua por lavado	Water consumption per cycle	9,8 ltrs.
Nivel sonoro	Noise level	44 dB(A)
Número de temperaturas	Number of temperatures	5
AquaStop - Sistema antifugas	AquaStop - Anti-leakage system	Sí / Yes
Números de brazos pulverizadores	Number of spray arms	2 (1+1 Pando Wash 720°)
Guías deslizantes	Sliding guides	Sí / Yes
Peso de la puerta del mueble	Weight of door panel	Min. 4 Kg. / Max. 9 Kg.

(1) Auto | Higiene | Normal | Eco | Cristalería | 90 min. | Modo Party | Auto-limpieza | NaturalDry
Auto | Hygiene | Normal | Eco | Glass | 90 min. | Party wash | Self cleaning | NaturalDry

Panel de control / Control Panel: Touch control



**Pandowash
System 720°**

**Optimiza el consumo de agua
llegando a todas las partes**

Exclusivo sistema de **Pando** con doble eje de rotación a 720° que proporciona un lavado mucho más preciso, eficiente y ecológico por el ahorro en el consumo de agua.

**Optimizes water consumption
and reaches every corner**

Exclusive **Pando** cleaning system with double axis 720° (2 x 360°) rotation that provides a superior cleaning: more precise, more efficient and ecological cleaning due to savings in water consumption.



Prestaciones destacables / Special Features



Programa ECO
ECO Program



Media carga
Half load



Puerta
deslizante
Sliding door



Tercera bandeja
para cubiertos
Third Drawer for
cutlery



Cesta regulable
en altura
Height-
adjustable
upper basket



Luz exterior de
funcionamiento
Exterior operating
light

Sistema dual de lavado / Dual wash System



Lavado
superior
Washing
Upper



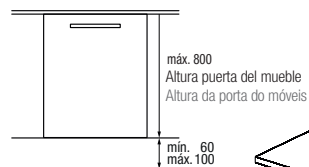
Lavado
inferior
Washing
Lower



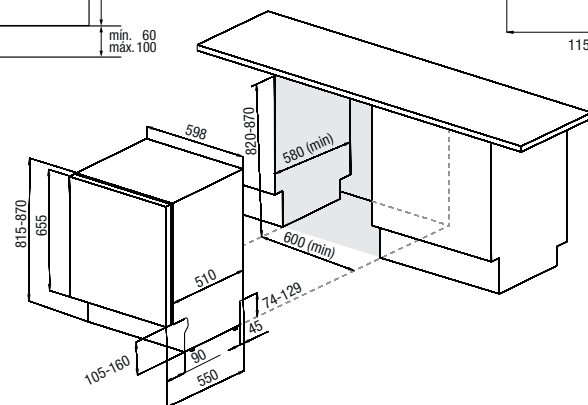
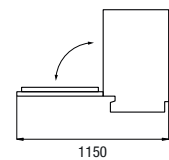
Lavado
normal
Standard
Washing

Esquemas medidas / Technical Drawings

Vista frontal / Front view



Vista lateral / Side view



**NaturalDry
System**

Secado Natural

Al finalizar el ciclo de secado, el lavavajillas abre automáticamente la puerta para favorecer la entrada de aire de forma natural, facilitando el secado y reduciendo al mínimo el consumo energético en este proceso.

El resultado es un excelente secado a coste cero en energía.

Natural Drying

At the end of the drying cycle the door opens automatically to allow the inflow of natural, fresh air that supports the drying process without consuming any energy.

The result is an excellent natural drying performance.